

**Закрытые трубчатые скребковые кабельные и дисковые конвейеры для бережной подачи вашего хрупкого материала**



**6000 серия**

6-дюймовый диаметр (152,4 мм) Система До 1 240 фут3 (35,4 м³) / час



**4000 серия**

4-дюймовый диаметр (101,6 мм) Система До 525 фут3 (14,87 м³) / час



**2000 серия**

2-дюймовый Диаметр (50,8 мм) система До 75 фут3 (2,12 м³) / час



**Энергосберегающее**

Эксплуатационные расходы электродвигателей (Cablevey использует мощные приводные агрегаты 1, 3 и 5)

| Лошадиные силы/киловатт | Полная нагрузка | NEMA Полная нагрузка | Эффективность | Годовые расходы |
|-------------------------|-----------------|----------------------|---------------|-----------------|
| 1 (0,75 кВт)            | 1,6             | 78,5                 |               | 414 долл. США   |
| 3 (2,23кВт)             | 4,2             | 85,6                 |               | 965 долл. США   |
| 5 (3,72кВт)             | 6,5             | 87,5                 |               | 1476 долл. США  |

Исходя из непрерывной работы 460 В при 0,10 доллара США за кВтч

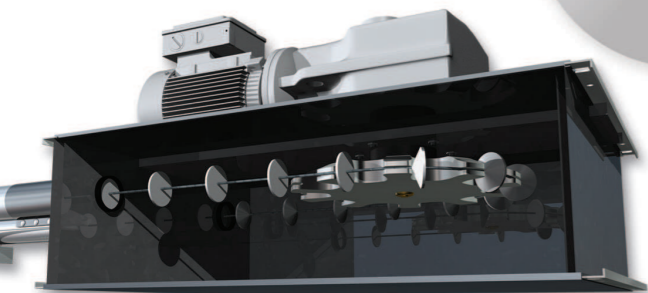
**Мнения**

До прихода системы Cablevey мы использовали ковши, пневматику, системы ремённой передачи и вакуумной загрузки, но все они оказались неэффективными. После рассмотрения разных решений мы выбрали Cablevey из-за цены, монтажа, времени оборота и гибкости.

Жан-Франсуа Вале, менеджер по инжинирингу и техническому обслуживанию Van Houtte Inc. Монреаль, Канада

**«Дробление бобов уменьшилось на 78% Это решение — элементарно!»**

Диски, смонтированные на тросе Ultra-Flex, бережно перемещают продукт по трубе без использования воздуха



Трубчатые скребковые тросовые конвейеры под заказ с 1971 года

Р О Box 148, 2397 Highway 23  
Оскалуза, Айова 52577 США  
Тел.: (641)673-8451 • Факс: (641) 673-7419  
Электронная почта: info@cablevey.com  
[www.cablevey.com](http://www.cablevey.com)



© Cablevey — зарегистрированная торговая марка Intraco, Inc. 05/2013



Трубчатые скребковые тросовые конвейеры под заказ с 1971 года



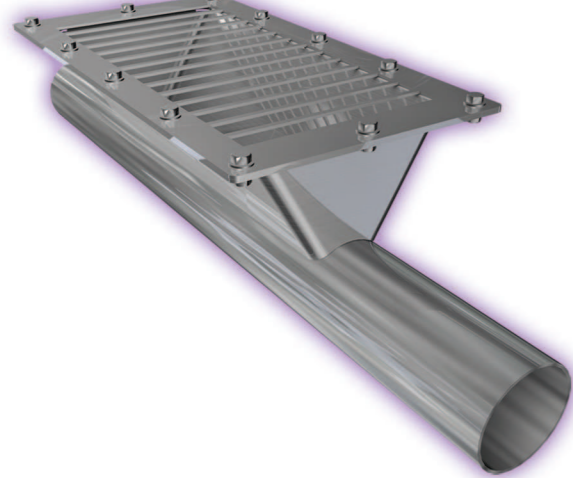
- Низкий уровень шума - тихо!
- С низким энергопотреблением
- Очистка по месту
- Минимальная зона обслуживания
- Пылезащищённая закрытая система. Без фильтров!
- Бережное обращение - меньше дробления!



Бережное, чистое и гладкое транспортирование с низким уровнем шума

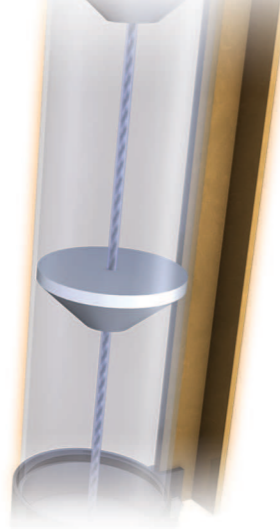
**РАЗЛИЧНЫЕ ВХОДНЫХ ОТВЕРСТИЙ**

Подгонка под свои потребности



**ИНСПЕКЦИОННАЯ ТРУБА**

Прозрачная



**ИЗМЕНЕНИЕ НАПРАВЛЕНИЯ**

Подмести



**ВСТРОЕННЫЙ В ЛИНИЮ ЩЁТОЧНЫЙ ЯЩИК**

Автоматическая очистка дисков и троса



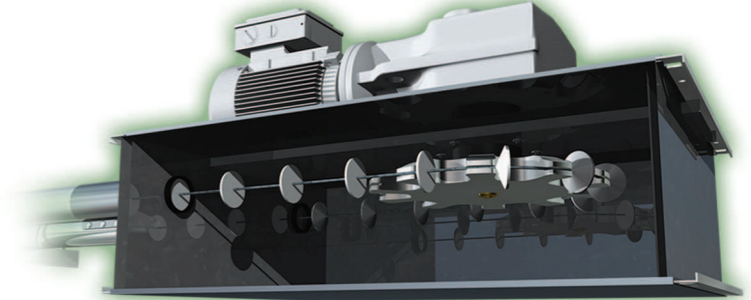
**РОТАЦИОННАЯ РАЗГРУЗКА**

Опция многорядной разгрузки (при необходимости)



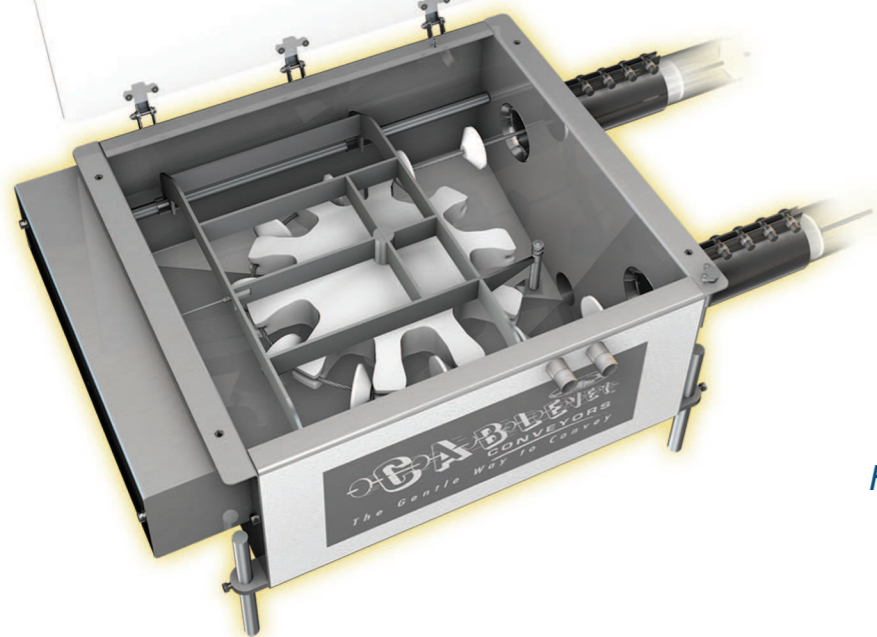
**УЗЛЕ ПРИВОДА**

Компактный с низкой мощностью



**ПОВОРОТНЫЙ БЛОК С УСТРОЙСТВОМ НАТЯЖЕНИЯ**

Саморегулировка



**Различные типы компоновки**



Все системы изготавливаются по вашим заказам

Низкие скорости (управляемые ЧРП) снижают измельчение и разделение продукта!

Групповые упаковочные линии с питателем

Мешочный уловитель отходов

**СЕРДЦЕ СИСТЕМЫ**

**ТРОСЫ И ДИСКИ**

Метод позволяет очень гибко транспортировать широкую гамму материалов



Ход вверх  
Ход вниз

Проход через стены  
Ход по окружности или  
угловое размещение

Обход над или под препятствиями

**Обход над или под препятствиями**